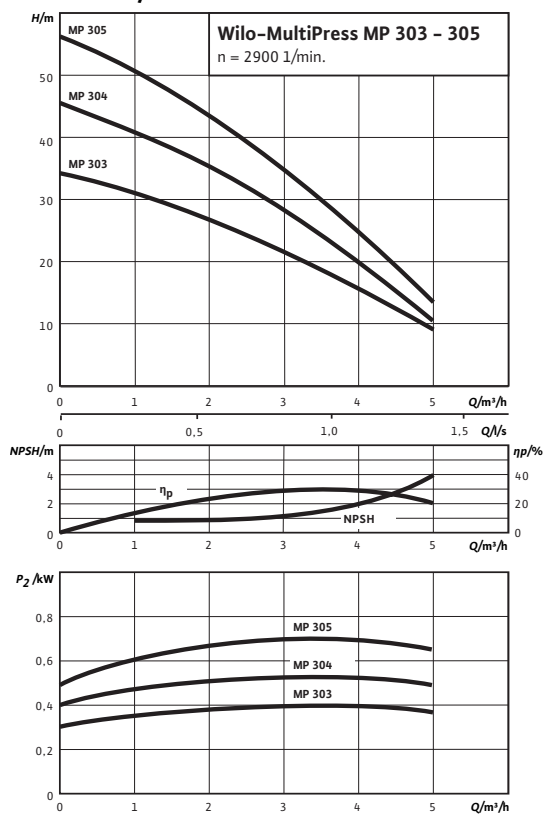


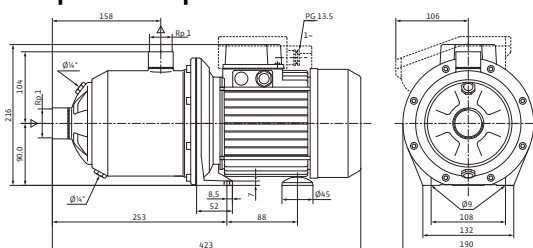
## Лист данных: Wilo-MultiPress MP 305 (1~230 В)

### Характеристики

$n = 2900$  об/мин



### Габаритный чертеж



### Допустимая перекачиваемая среда (другие среды по запросу)

Чистая вода без осаждающихся веществ	•
Бытовая, холодная, охлаждающая, дождевая вода	•

### Мощность

Входное давление макс.	$H$	6 бар
Температура перекачиваемой жидкости	$T$	+5...+35 °C
Температура окружающей среды, макс.	$T$	40 °C
Стандартное исполнение для рабочего давления	$p_{\text{макс}}$	10 бар
Частота вращения	$n$	2900 об/мин

### Мотор/электроника

Степень защиты	IP X4
Класс изоляции	F
Резьбовой ввод для кабеля	1x13,5 PG
Потребляемая мощность	$P_1$ 1 кВт
Подключение к сети	1~230 В, 50 Гц

### Подсоединения к трубопроводу

Номинальный внутренний диаметр для подсоединения, с напорной стороны	Rp 1
Номинальный внутренний диаметр для подсоединения, на стороне всасывания	Rp 1

### Материалы

Корпус насоса	1.4301
Рабочее колесо	Noryl
Вал насоса	1.4057
Скользящее торцевое уплотнение	графит/керамика
Секции	Noryl
Диффузор/Инжектор	–
Уплотнение	NBR

### Данные для заказа

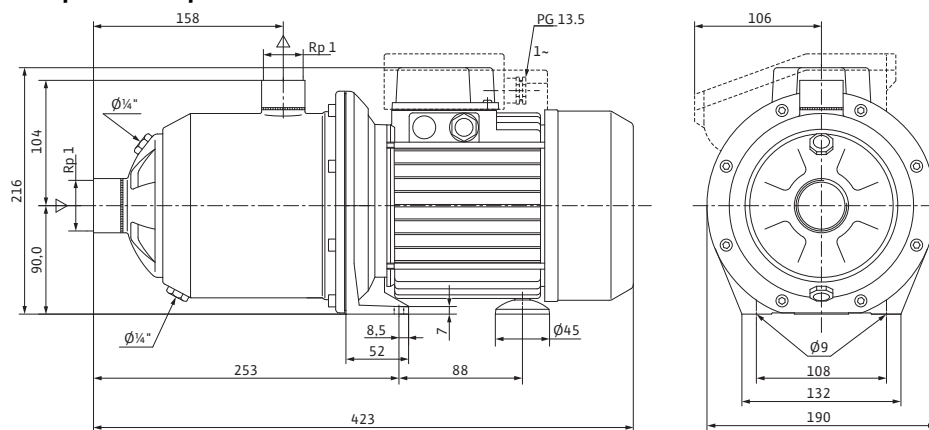
Изделие	Wilo
Тип	MP 305
Арт.-№	4032127

Лист данных: Wilo-MultiPress MP 305 (1~230 В)

Вес, прим.	<i>m</i>	12 кг
------------	----------	-------

**Размеры и габаритные чертежи: Wilo-MultiPress MP 305 (1~230 В)**

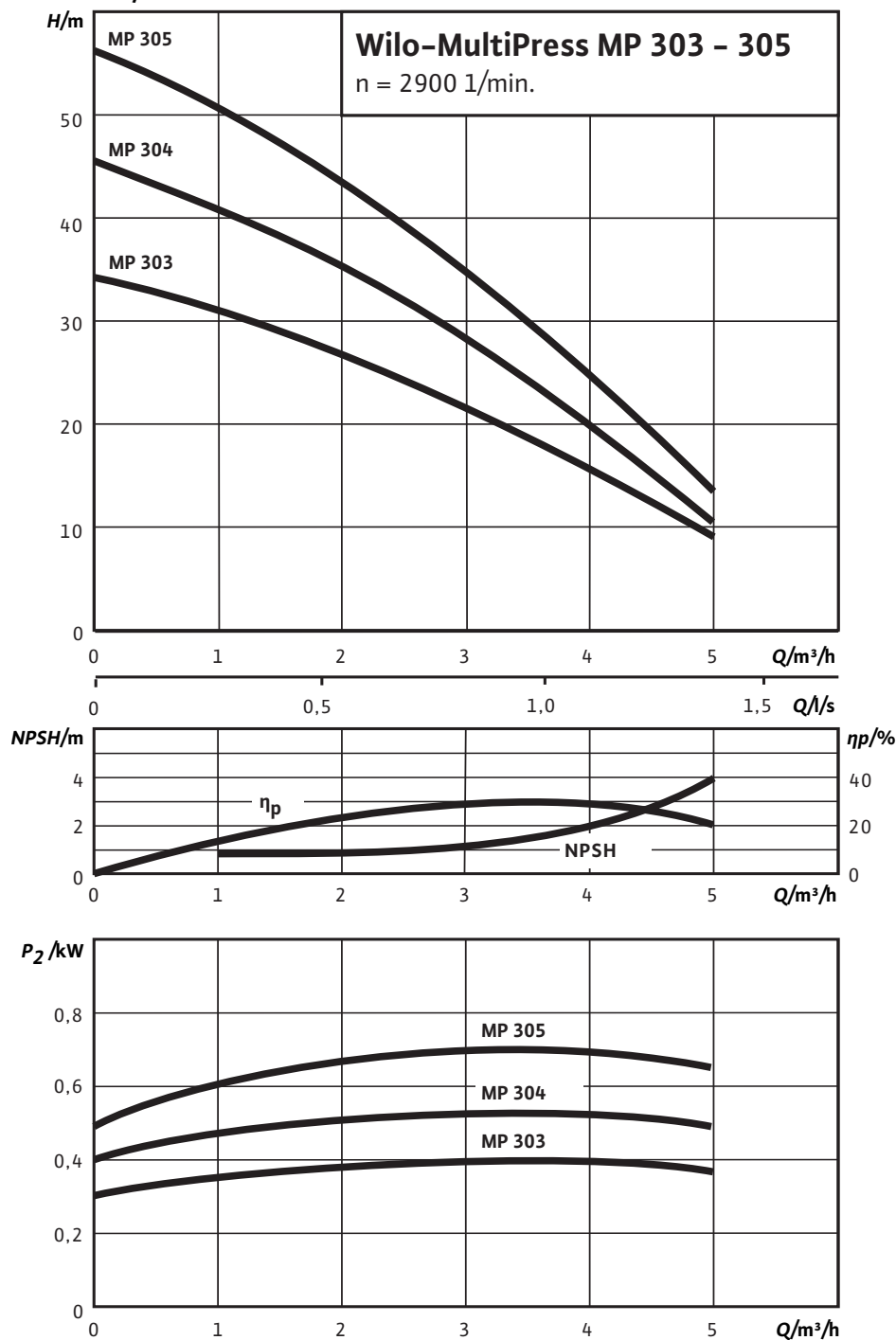
**Габаритный чертеж**



## Характеристики: Wilo-MultiPress MP 305 (1~230 В)

### Характеристики

$n = 2900$  об/мин



## Тексты заявок: Wilo-MultiPress MP 305 (1~230 В)

Многоступенчатый нормальновсасывающий горизонтальный высоконапорный центробежный насос блочного типа с низким уровнем шума с горизонтальным всасывающим и вертикальным напорным штуцером. Со сквозным насосным валом мотора и не зависящим от направления вращения скользящим торцевым уплотнением.

Напрямую присоединенный фланцами однофазный или трехфазный мотор. Реле для мотора трехфазного тока предоставляется заказчиком. Встроенная защита мотора от перегрева и конденсатор в случае с однофазным мотором.

Все детали, находящиеся в контакте с перекачиваемой средой, не подвержены коррозии.

Механические принадлежности, плавающий забор воды MP, всасывающий фильтр грубой очистки G с ячейками диаметром 1,2 мм; насос предназначен для забора предварительно очищенной дождевой воды с верхних слоев (см. фильтровальные системы Wilo). Подсоединение посредством предоставляемого заказчиком устойчивого к всасыванию шлангового соединения.

Исполнение с наконечником для подсоединения шланга 1 ¼", без обратного клапана.

### Материалы

Корпус насоса: 1.4301

Рабочее колесо: NoguI

Вал насоса: 1.4057

Скользящее торцевое уплотнение: графит/керамика

Секции: NoguI

Диффузор/Инжектор: –

Уплотнение: NBR

### Допустимая перекачиваемая среда (другие среды по запросу)

Чистая вода без осаждающихся веществ: •

Бытовая, холодная, охлаждающая, дождевая вода: •

Дождевая вода: •

### Мощность

Входное давление макс.: 6 бар

Температура перекачиваемой жидкости: +5...+35 °C

Температура окружающей среды, макс.: 40 °C

Стандартное исполнение для рабочего давления: 10 бар

Подключение к сети 1~, стандартное исполнение: 230 В

Подключение к сети 3~, стандартное исполнение: 400 В

Подключение к сети 3~: альтернативное применение без наценки: 230 В

Частота сети: 50 Гц

Частота вращения: 2900 об/мин

### Мотор/электроника

Степень защиты: IP X4

Класс изоляции: F

Резьбовой ввод для кабеля: 1x13,5 PG

Потребляемая мощность: 1090 Вт

### Подсоединения к трубопроводу

Номинальный внутренний диаметр для подсоединения, с напорной стороны: Rp 1

## Тексты заявок: Wilo-MultiPress MP 305 (1~230 В)

Номинальный внутренний диаметр для подсоединения, на стороне всасывания: Rp 1

### Данные для заказа

Вес, прим.: 12 кг

Тип: MP 305

Арт.-№: 4032127